



Treibgasstapler

G35/40/45S-5, G50/55C-5

G40/45/50/55SC-5

GC35/40/45S-5, GC50/55C-5

3.500kg bis 5.500kg Tragkraft

PRO5
SERIES



Die ultimative Lösung für Ergonomie, Leistung und Sparsamkeit!



- ✓ *Sicherheit*
- ✓ *Ergonomisches Design*
- ✓ *Bewährte Komponenten*
- ✓ *Leistungsstarke Treibgas-Motoren*
- ✓ *Wartungsfreundlich*
- ✓ *Wartungsfreie ölgekühlte Lamellenbremse*
- ✓ *2-Gang Automatikgetriebe*
- ✓ *OSS (Sicherheitsabschaltung)*
- ✓ *2 Arbeitsscheinwerfer*
- ✓ *Umfangreiches Zubehör*

Ergonomisches Design für noch höhere Produktivität

Die Kombination aus verbesserter Konstruktion, Verwendung hochwertiger Komponenten und die Optimierung der Fertigungsmethoden sorgen für hohe Zuverlässigkeit und hohen Fahrkomfort.

- **Fahrerschutzdach und Vorbau mit verbesserter Durchsicht**

Ein breiteres Mastfenster, neu positionierte Hydraulikschläuche und ein Fahrerschutzdach aus speziellen Profilen ermöglichen dem Fahrer eine bessere Sicht nach vorne und nach oben zur Last.



- **Übersichtliche Instrumente**

Die Instrumente geben dem Fahrer während des Arbeitseinsatzes einen Überblick über die wichtigsten Betriebszustände. Öldruck, Wassertemperatur, Neutralschaltung, Sitzwarnschalter.



- **Große Ablage**

Große Ablage für Arbeitsunterlagen und Utensilien.



- **Automatische Hubgerüstenkrechstellung (optional)**

Auf Knopfdruck bleibt das Hubgerüst in senkrechter Position stehen.



- **Vollfederter Sitz mit OSS (Sicherheitsabschaltung)**

Ein bequemer Sitz für lange Einsätze mit dem neuen Sicherheitssystem:

- ✓ Parkalarm
- ✓ Sicherheitsgurt
- ✓ Neutralschaltung



- **Ergonomischer Fahrerplatz**

Der großräumige Fußraum ist frei von störenden Bauteilen, das Bodenblech ist mit einer rutschfesten Matte ausgelegt. Die Lenksäule ist neigbar.



- **Optimum Pedal System (OPS)**

Die optimierte Pedalanordnung reduziert die Fahrerermüdung und bietet eine verbesserte Nutzung durch den Fahrer. Durch das elektronische Fahrpedal kann der Fahrer die Fahrgeschwindigkeit exakt und sicher kontrollieren.



Wartungsfreundlichkeit durch hochwertige Komponenten



Ein hohes Leistungsniveau und hohe Zuverlässigkeit, sowie ausgezeichnete Wartungsfreundlichkeit bei geringen Wartungskosten, werden durch die hochwertigen Komponenten gewährleistet.

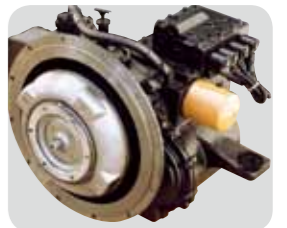
• Ölgekühlte Lamellenbremse (Option)

Die Bremse zeichnet sich durch ihre hohe Standfestigkeit bei Arbeiten auf Rampen, an Gefällstrecken und durch absolute Unempfindlichkeit bei Einsätzen in staubiger und feuchter Umgebung aus.



• Lastschaltgetriebe

- 2-stufiges Automatikgetriebe
- Schnelle Fahrtrichtungswechsel
- Lange Lebensdauer
- Einfache Wartung



• Lenkachse

- Vollhydrostatische Lenkung
- Wartungsfreundlich
- Kegelrollengelagerte Achsschenkelbolzen
- Großer Lenkausschlag für enge Kurvenradien



• Doppeltes Luftfilterelement

Die zwei Teile des Luftfilters garantieren immer höchste Motorleistung. Größere Kapazität bedeutet gleichzeitig längere Wartungsintervalle.



• Antriebsachse

Starkes Achsgehäuse, bewährte Antriebskomponenten und hochwertige Antriebswellen. Je ein Innen- / Außen-Zahnradpaar übertragen das hohe Drehmoment an die Räder.



• Leicht abnehmbare Seitendeckel



• Leicht zugängliche Elektronik

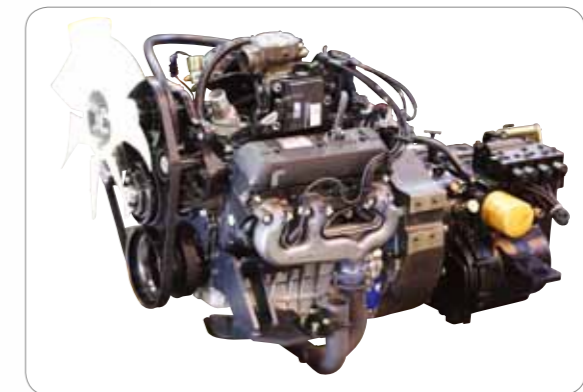
**Leistungsstarke, emissionsarme
Treibgas-Motoren mit langen
Wartungsintervallen zur
Kostenreduzierung.**



**Leistungsstarke und treibstoffeffiziente LPG
Motoren bieten ein hohes Leistungsniveau über
einen langen Zeitraum.**

• **PSI 4,3L (70kW)**

Eine hervorragende Motorperformance wird durch die Verwendung einer elektronischen Motorsteuerung (ECU) erreicht. Diese steuert alle wichtigen Funktionen wie: Zündzeitpunkt, Luft-Treibstoffverhältnis und Notabschaltung.



- Reduzierter Treibstoffverbrauch: Durch den Einsatz von Rollenventilstößel wird die Reibung verringert und die Wirtschaftlichkeit vergrößert.
- Verbesserte Haltbarkeit: Modulare Stahlkurbelwelle mit Undercut & gewalzten Wellenzapfen
- Weniger Vibrationen und Laufgeräusche: Gegenläufige Ausgleichswelle/ getrennte Kipphebel und Vorderabdeckung
- High Voltage Switch (HVS) Zündverteiler und Zündspule als Standard
- Aus Aluminium gegossene Ölwanne für verbesserte Stabilität und Geräuschdämmung
- Zertifizierte oder nichtzertifizierte Ausführung erhältlich



Ein verlässlicher Partner ...

Das Doosan-Vertriebsnetz startet mit dem Händler vor Ort und endet mit einem Team hochqualifizierter Mitarbeiter, die einen optimalen Kundenservice bieten.

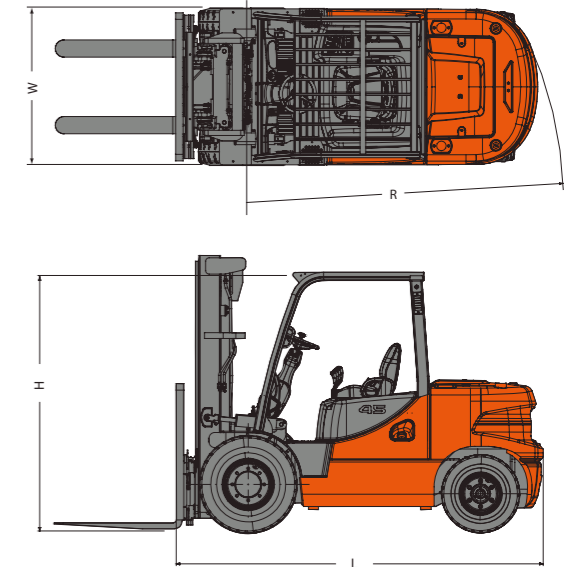


DRIVE THE DIFFERENCE...

Verfügbare Optionen

● : Standard ○ : Optional

Optionen	G35 / G40 / G45 & G50 / G55C-5	GC35 / GC40S / GC45S-5 & GC50 / GC55C-5
Zyklon Vorfilter	○	n/a
Hochgezogener Auspuff	○	n/a
Modular Kabinen Typ A/B/C	○	n/a
Vollkabine Typ D	○	n/a
Klimaanlage	○	n/a
SE-Bereifung (nicht kreidend)	○	○
Mono-Pedal	○	n/a
Getriebeumschaltsperr	○	○
Motorabschaltung	●	●
Klappbare Flaschenhalterung	○	○
Hydraulikfunktion	●	●
Automatische Hubgerüstenkrechstellung	○	n/a
Hinterer Haltegriff mit Hupentaster	○	○
Lastdämpfung	○	○
Integr. Seitenschieber mit Zinkenverstellung	○	○
Angehänger Seitenschieber	○	○
UL LPS, DS Norm	○	○



Grundausstattung

Modell		G35S-5	G40S-5	G45S-5	G50C-5	G55C-5
Tragkraft	kg	3,500	4,000	4,500	5,000	5,500
Lastschwerpunkt	mm	600	600	600	600	600
Länge einschl. Gabelrücken	L mm	3,100	3,150	3,265	3,300	3,350
Gesamtbreite	W mm	1,372	1,451	1,451	1,451	1,451
Höhe über Schutzdach	H mm	2,225	2,230	2,230	2,230	2,230
Wenderadius	R mm	2,770	2,820	2,865	2,930	2,990
Fahrgeschwindigkeit/beladen	km/h	20/21	19.5/20.5	19.5/20.5	19.5/20.5	19.5/20.5
Hubgeschwindigkeit/beladen	mm/s	500/540	500/540	500/540	490/540	470/540
Radstand	mm	2,000	2,000	2,100	2,100	2,100
Motor Typ		PSI 4.3L	PSI 4.3L	PSI 4.3L	PSI 4.3L	PSI 4.3L
Leistung	kW/rpm	70.0/2,500	70.0/2,500	70.0/2,500	70.0/2,500	70.0/2,500
Drehmoment	N•m/rpm	283.9/1,800	283.9/1,800	283.9/1,800	283.9/1,800	283.9/1,800
Zylinder/Hubraum	cc	4,294	4,294	4,294	4,294	4,294

Modell		G40SC-5	G45SC-5	G50SC-5	G55SC-5
Tragkraft	kg	4,000	4,500	5,000	5,500
Lastschwerpunkt	mm	500	500	500	500
Länge einschl. Gabelrücken	L mm	3,100	3,150	3,265	3,300
Gesamtbreite	W mm	1,372	1,451	1,451	1,451
Höhe über Schutzdach	H mm	2,225	2,230	2,230	2,230
Wenderadius	R mm	2,770	2,820	2,865	2,930
Fahrgeschwindigkeit/beladen	km/h	20	19.5	19.5	19.5
Hubgeschwindigkeit/beladen	mm/s	500	500	500	490
Radstand	mm	2,000	2,000	2,100	2,100
Motor Typ		PSI 4.3L	PSI 4.3L	PSI 4.3L	PSI 4.3L
Leistung	kW/rpm	70.0/2,500	70.0/2,500	70.0/2,500	70.0/2,500
Drehmoment	N•m/rpm	283.9/1,800	283.9/1,800	283.9/1,800	283.9/1,800
Zylinder/Hubraum	cc	4,294	4,294	4,294	4,294

Modell		GC35S-5	GC40S-5	GC45S-5	GC50C-5	GC55C-5
Tragkraft	kg	3,500	4,000	4,500	5,000	5,500
Lastschwerpunkt	mm	600	600	600	600	600
Länge einschl. Gabelrücken	L mm	2,682	2,686	2,828	2,878	3,010
Gesamtbreite	W mm	1,270	1,270	1,420	1,420	1,420
Höhe über Schutzdach	H mm	2,155	2,155	2,155	2,155	2,155
Wenderadius	R mm	2,360	2,400	2,530	2,580	2,630
Fahrgeschwindigkeit/beladen	km/h	18/19	18/19	18/19	18/19	18/19
Hubgeschwindigkeit/beladen	mm/s	500/550	480/550	480/500	450/500	450/500
Radstand	mm	1,630	1,630	1,790	1,790	1,790
Motor Typ		PSI 4.3L	PSI 4.3L	PSI 4.3L	PSI 4.3L	PSI 4.3L
Leistung	kW/rpm	70.0/2,500	70.0/2,500	70.0/2,500	70.0/2,500	70.0/2,500
Drehmoment	N•m/rpm	283.9/1,800	283.9/1,800	283.9/1,800	283.9/1,800	283.9/1,800
Zylinder/Hubraum	cc	4,294	4,294	4,294	4,294	4,294



PRO5 SERIES



G35S / G40S / G45S-5 & G50C / G55C-5
3.500kg 4.000kg 4.500kg
5.000kg 5.500kg
Luftbereifung



GC35S / GC40S / GC45S-5
GC50C / GC55C-5
3.500kg 4.000kg 4.500kg
5.000kg 5.500kg
Cushion

EUG45S5-161212v2DE (Dezember 2016)



Doosan Industrial Vehicle Europe NV

Niederlassung Deutschland
Rolandstraße 5
45128 Essen

Tel.: +49 201 - 50 76 11 20
Fax: +49 201 - 50 76 11 39
Website: www.doosan-gabelstapler.de

AUTORISIERTER HÄNDLER

Produkte und Spezifikationen können kurzfristig und ohne Benachrichtigung geändert werden.