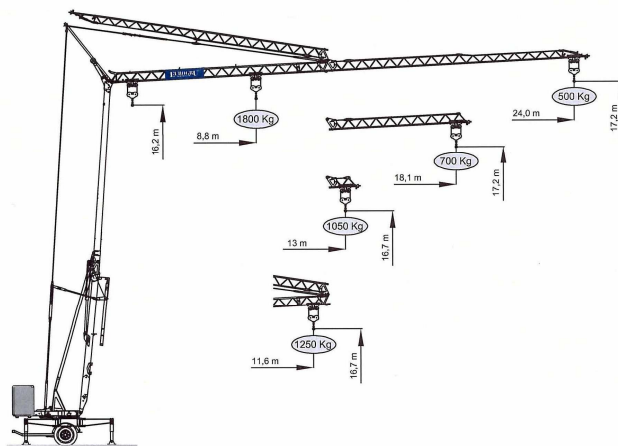


Schnellbaukran DS 245



Technische Daten

Typ	Eurogru DS 245
Aufbau	Anhänger
max. Hakenhöhe	17,20 m
max. Tragkraft (bis 9,00m)	1800 kg
max. Spitzenlast	500 kg
max. Ausladung	24,00 m
Gesamtgewicht	11770 kg
Transportlänge	11,74 m
Transportbreite	2,55 m
Transporthöhe	3,21 m
Schwenkradius	2,70 m
Abstützbreite	4,00 x 4,00 m
max. Stützendruck	10.300 daN
Antrieb	230V 400V/16A
Ausstattung:	
- vollautomatische Montage	
- hydraulische Lenkachse	
- Funkfernsteuerung	
- Schnellläuferachse (80 km/h)	
Zubehör optional zubuchbar	
4-Strang-Kettengehänge	
Betonsilo 500l – Auslass unten	
Betonsilo – Auslass seitlich	
Glassauger	
Schuttmulde kranbar 750l mit Auskippfunktion	
Schuttmulde kranbar 1000l	
Mörtelkübel 200l	
Palettengabel	
Ziegelzange	
Stromerzeuger 45kVA inkl. Stromverteiler	



m	8,85	9	10	11	12	13	14	15	16	17	18	19	20	21	22	23	24
kg	1800	1759	1527	1346	1202	1084	986	903	832	771	717	669	627	589	555	524	500

