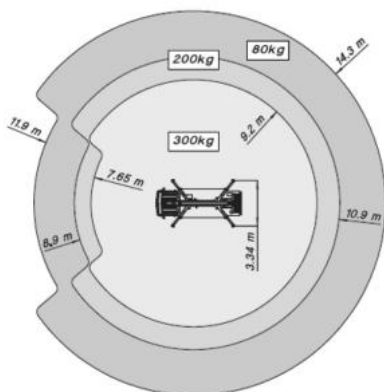
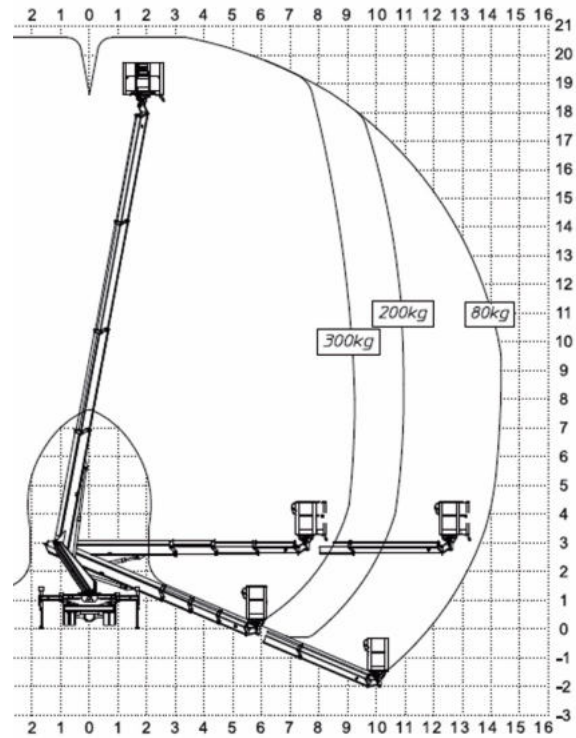


LKW-Teleskop-Arbeitsbühne TL 20.2 auf 3,5 t-Fahrgestell - FSK B

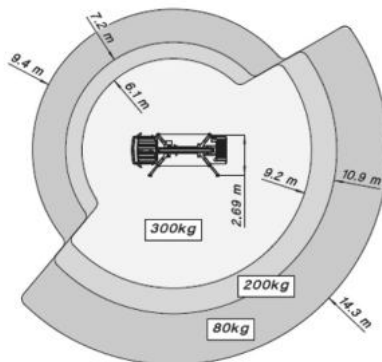


Technische Daten

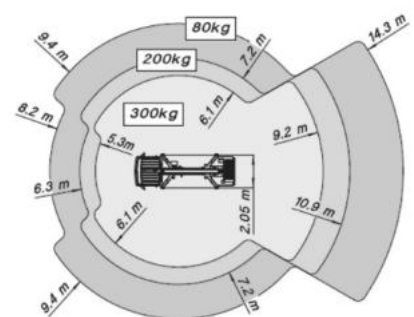
max. Arbeitshöhe	20,30 m
max. Plattformhöhe	18,30 m
max. seütl. Reichweite	14,30 m
Korblast	300 kg
Schwenkbereich	360°
Drehbereich Korb	2x90°
Gewicht	3490 kg
<u>Abstützbreite</u> in Fahrzeugbreite	2,23 m
einseitig vorne/hinten	2,85 m/2,85 m
beidseitig vorne/hinten	3,50 m/3,50 m
Korbmaße	1,39 m x 0,69 m
Fahrzeuölänge	6,33 m
Durchfahrbreite mit Spiegel / Spiegel beigeöklappt	2,62 m / 2,12 m
Fahrzeuöhöhe	3,00 m
Besonderheiten:	
- drehbarer Arbeitskorb	
- versch. Abstützbreiten möglich	
- Horizontal/Vertikal-Abstützung	
- 230V-Plattformversorgung	
- 300kg Korblast	



Abstützung in Fahrzeugbreite



Abstützung einseitig



Abstützung in Fahrzeugbreite