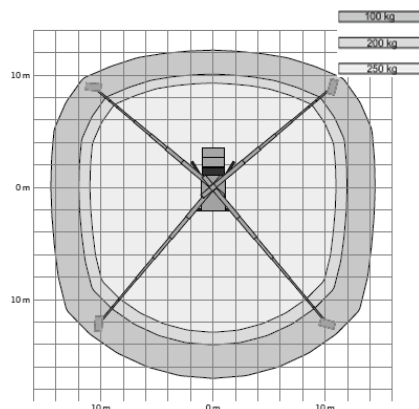
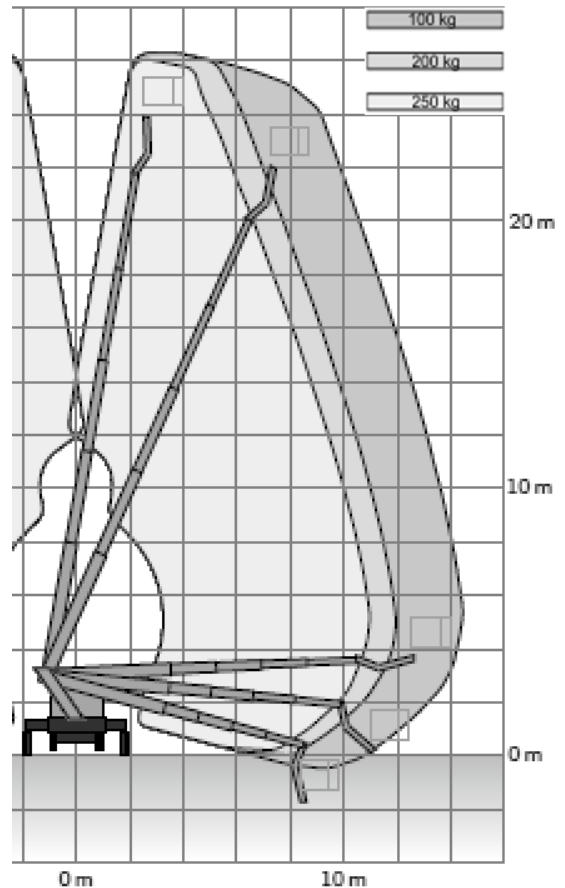


LKW-Teleskop-Arbeitsbühne TLK 26 auf 3,5 t-Fahrgestell - FSK B

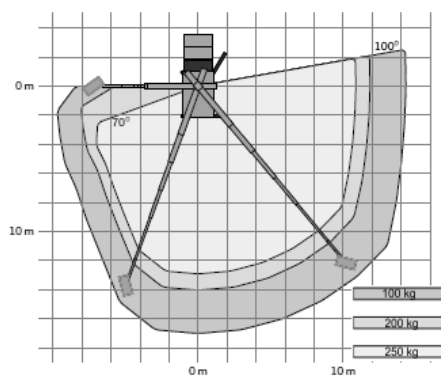


Technische Daten

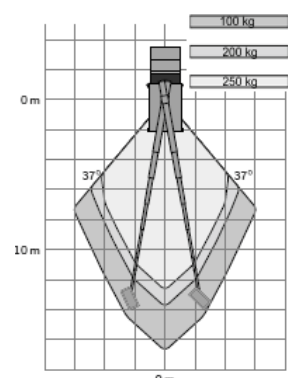
max. Arbeitshöhe	26,00 m
max. Plattformhöhe	24,00 m
max. seitr. Reichweite	14,20 m
max. Reichweite hinten bei 100 kg Korblast / ab Mitte Drehkranz	17,00 m
max. Korblast	250 kg
Schwenkbereich	2x 225°
Drehbereich Korb	185°
Gewicht	3280 kg
<u>Abstützbreite</u>	
in Fahrzeugbreite	2,30 m
einseitig vorne/hinten	3,90 m / 3,00 m
beidseitig vorne/hinten	3,90 m / 3,70 m
Korbmaße	1,35 m x 0,65 m
Fahrzeuglänge	8,00 m
Durchfahrbreite mit Spiegel / Spiegel beigegeklappt	2,65 m / 2,35 m
Fahrzeughöhe	3,07 m
Besonderheiten:	
- drehbarer Arbeitskorb	
- verschiedene Abstützbreiten möglich	
- Horizontal/Vertikal-Abstützung	
- 230V-Plattformversorgung	
- Korbeinstieg über Treppe	



Abstützung beidseitig



Abstützung einseitig



Abstützung in Fahrzeugbreite